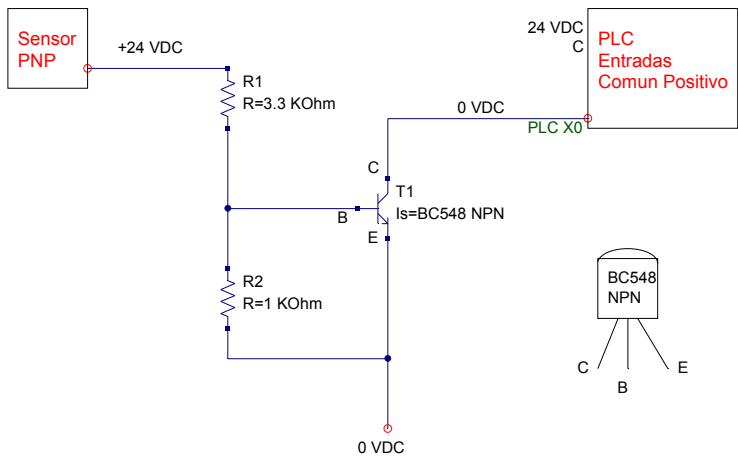
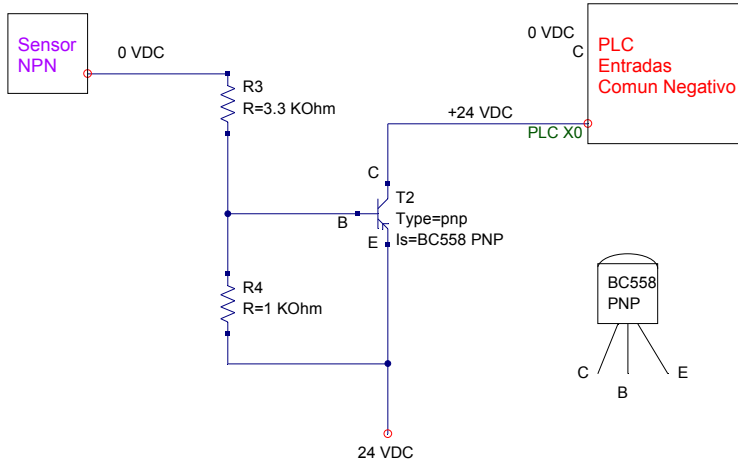


Circuito conversor de Sensor PNP a NPN



Circuito conversor de Sensor NPN a PNP



Sensor Out Converter	
Dibujado por: FP Control - F. Polverini	
Fecha: 29/04/2011	Revisión: 00